

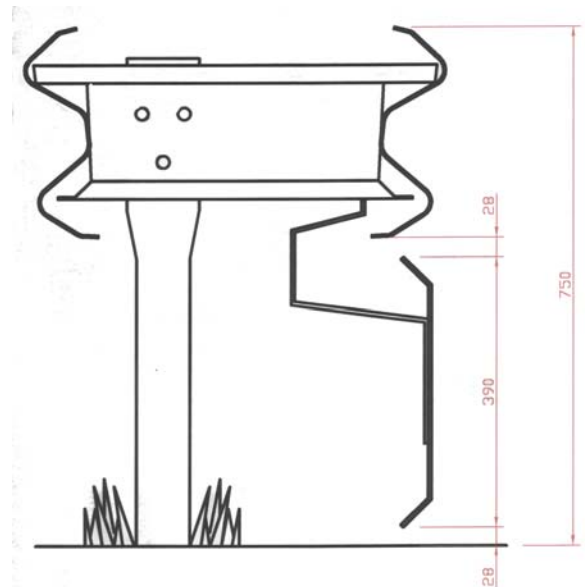
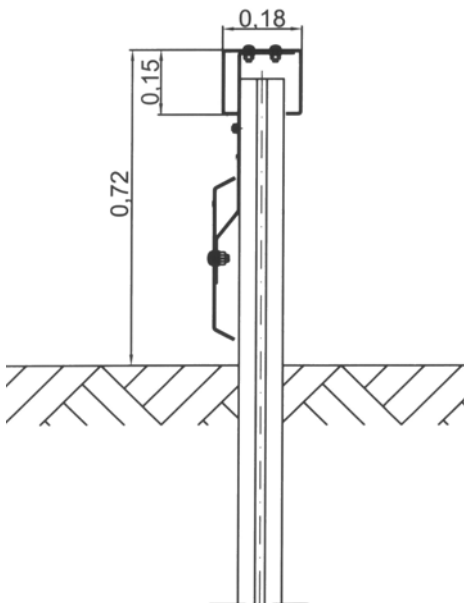


Als leverancier van diverse geleiderail-constructies heeft Eurorail een belangrijke bijdrage kunnen leveren aan het verhogen van de verkeersveiligheid op autosnelwegen, provinciale wegen en gemeentelijke wegen.

Ook de toename van motorrijders in het verkeer en de verhoging van het aantal ongevallen heeft Eurorail er toe gebracht ook voor deze groep een veilige constructie te ontwikkelen.

De oorzaak van ernstig letsel bij een ongeval ontstaat in de meeste gevallen doordat de motorrijder onder de geleiderailconstructie schuift en in aanraking komt met de palen.

Om dit te voorkomen wordt een vlakke plaat onder de geleiderailconstructie gemonteerd, welke wordt bevestigd aan de railprofielen.



Tevens bestaat de mogelijkheid de plaat onder de kokerconstructie type Eurorail-LS-150-180 te monteren, hierdoor ontstaat een geleiderail zonder scherpe randen.

De genoemde toepassingen worden omschreven in het handboek veilige inrichting van berm en autosnelwegen.